

Редуктор нержавеющей

Регуляторы серии 322 предназначены для контроля первичного давления неагрессивных, высокочистых или агрессивных газов или для приложений, где допускаются незначительные колебания давления на выходе.

- **Одноступенчатый**
- **Корпус из нержавеющей стали 316L**
- **Четырехпортовый**
- **Мембрана из нержавеющей стали 316L**

Области применения:

Газовая и жидкостная хроматография

Для газов-носителей высокой чистоты

Для нулевых, поверочных и калибровочных газов

Для создания давления в камере газом высокой чистоты

Контроль и управление подачи сжиженными углеводородами

Контроль и управление подачи криогенными газами



Особенности

CAPSULE® Seat Повышенная износостойкость и увеличение срока службы

Мембрана из нержавеющей стали 316L обеспечивает сохранность чистоты газа

Минимальная внутренняя поверхность обеспечивает минимальные требования к продувке.

Предустановленное максимальное давление гарантирует защиту оборудования

Изогнутая диафрагма обеспечивает плавное изменение давления

Компактный дизайн обеспечивает простую интеграцию в систему

Корпус из нержавеющей стали 316L – увеличенная коррозионная устойчивость

Альтернативные способы установки позволяют легко встроить в газовую линию

Давление на выходе от 0 до 3,5 бар идеально подходит для большинства приложений

Материалы

Корпус:
Нержавеющая сталь 316L

Колпак:
Никелированный цинковый

Седло клапана:
PTFE с 240bar или PCTFE 310bar при входном давлении

Фильтр:
10 микрон бронза

Мембрана:
Нержавеющая сталь 316L

Внутренние уплотнения:
PTFE

Характеристики

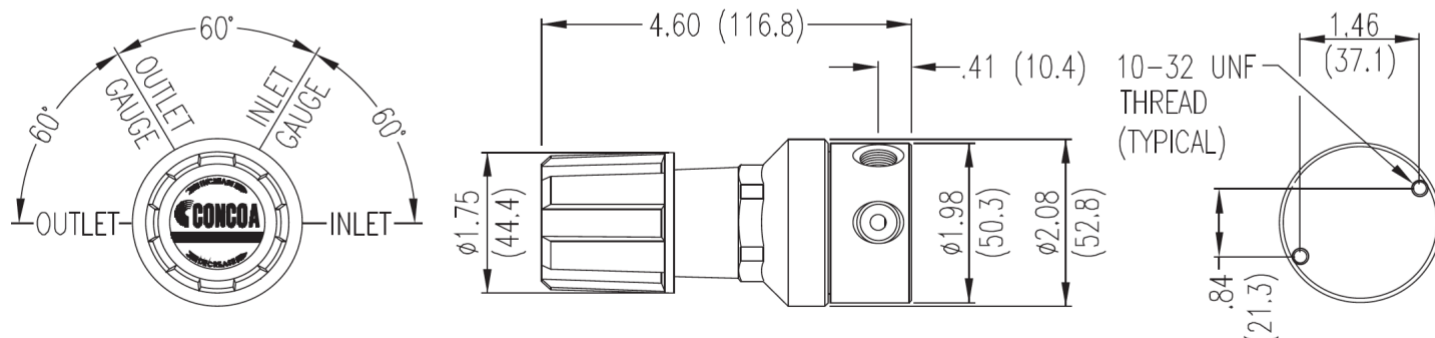
Максимальное входящее давление: 210 бар

Температурный рабочий диапазон: от -40 до 60°C

Манометры: 53мм диаметр рабочая поверхность из нержавеющей стали

Порты: ¼ FPT
Утечка гелия: 1×10^{-8} scc/sec
Вес: 1,34 кг

Габаритные размеры:



Маркировка и спецификация:

Маркировка	Рабочее давление	Выходной манометр	Входной манометр	На выходе	Баллонное соединение	Газы
VE32223 S2-01- D06	0-3,5 BAR	-1-0-7 BAR	0-310 BAR	Мембранный клапан, трубный фитинг 6мм	W21.80x 1/14RH (DIN477№ 6)	Коррозионные газы газовые смеси с агрессивными компонентами в баллонах 2 - 50л

Характеристика потока:

